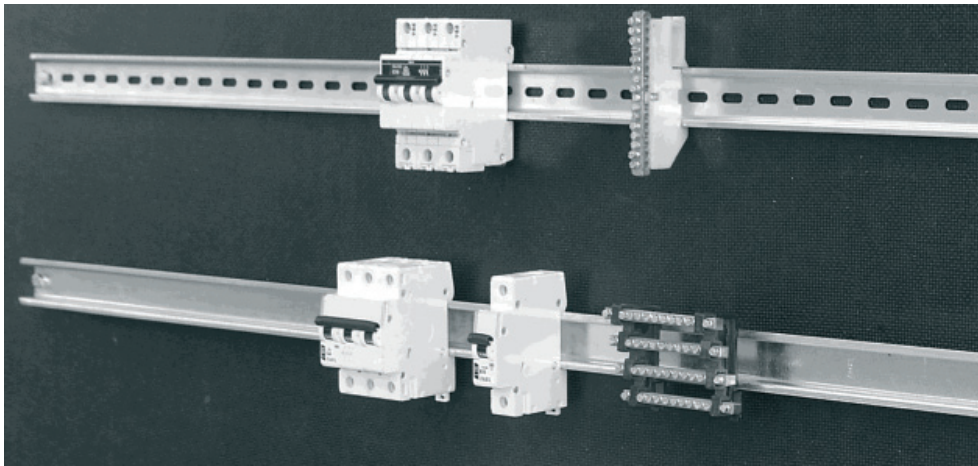
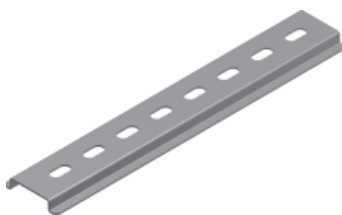
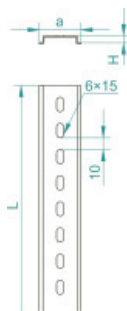




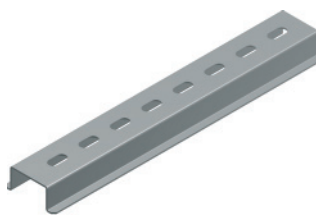
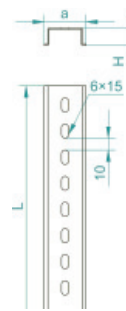
Trag-Automatenschiene



Tragschiene, gelocht
 SZP35H7 (7 mm)



Tragschiene, gelocht
 SZP35H15 (15 mm)



SZP35H7	Materialstärke 1,0 mm					
	Bezeichnung	Breite a mm	Höhe H mm	Länge L mm	kg 1 m	Katalog Nr.
SZP35H7/01	35	7	100	0,29	613101	50
SZP35H7/02	35	7	200	0,29	613102	50
SZP35H7/03	35	7	300	0,29	613103	50
SZP35H7/04	35	7	400	0,29	613104	50
SZP35H7/05	35	7	500	0,29	613105	50
SZP35H7/06	35	7	600	0,29	613106	50
SZP35H7/07	35	7	700	0,29	613107	50
SZP35H7/08	35	7	800	0,29	613108	50
SZP35H7/09	35	7	900	0,29	613109	50
SZP35H7/095	35	7	950	0,29	613195	50
SZP35H7/ 1	35	7	1000	0,29	613110	30
SZP35H7/ 2	35	7	2000	0,29	613120	30
SZP35H7/ 3	35	7	3000	0,29	613130	30

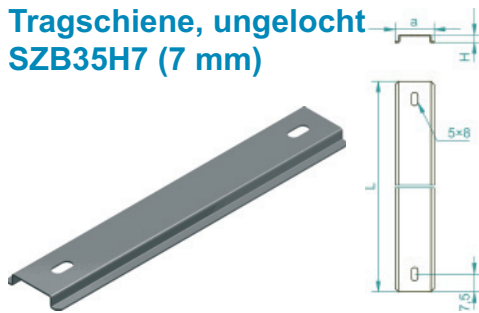
SZP35H15	Materialstärke 1,0 mm					
	Bezeichnung	Breite a mm	Höhe H mm	Länge L mm	kg 1 m	Katalog Nr.
SZP35H15/01	35	15	100	0,40	613201	50
SZP35H15/02	35	15	200	0,40	613202	50
SZP35H15/03	35	15	300	0,40	613203	50
SZP35H15/04	35	15	400	0,40	613204	50
SZP35H15/05	35	15	500	0,40	613205	50
SZP35H15/06	35	15	600	0,40	613206	50
SZP35H15/07	35	15	700	0,40	613207	50
SZP35H15/08	35	15	800	0,40	613208	50
SZP35H15/09	35	15	900	0,40	613209	50
SZP35H15/095	35	15	950	0,40	613295	50
SZP35H15/ 1	35	15	1000	0,40	613210	30
SZP35H15/ 2	35	15	2000	0,40	613220	30
SZP35H15/ 3	35	15	3000	0,40	613230	30

Die Schiene ist in jeder Länge bis zu 6 m erhältlich.

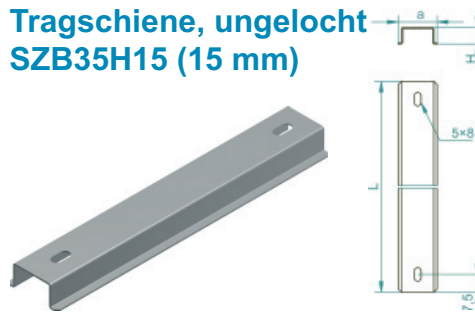
Material:
 Stahl, verzinkt nach dem Sendzimirverfahren
 PN-EN ISO 10327:2005.
 Weitere Ausführungen:
F-Stahl, feuerverzinkt nach
 PN-EN ISO 1461:2000
L-Pulverbeschichtung in jeder Farbe

Trag-Automatenschiene

**Tragschiene, ungelocht
SZB35H7 (7 mm)**



**Tragschiene, ungelocht
SZB35H15 (15 mm)**



Bezeichnung	Materialstärke 1,0 mm					VPE
	Breite a mm	Höhe H mm	Länge L mm	kg 1 m	Katalog Nr.	
SZB35H7/01	35	7	100	0,29	613301	50
SZB35H7/02	35	7	200	0,29	613302	50
SZB35H7/03	35	7	300	0,29	613303	50
SZB35H7/04	35	7	400	0,29	613304	50
SZB35H7/05	35	7	500	0,29	613305	50
SZB35H7/06	35	7	600	0,29	613306	50
SZB35H7/07	35	7	700	0,29	613307	50
SZB35H7/08	35	7	800	0,29	613308	50
SZB35H7/09	35	7	900	0,29	613309	50
SZB35H7/095	35	7	950	0,29	613395	50
SZB35H7/ 1	35	7	1000	0,29	613310	30
SZB35H7/ 2	35	7	2000	0,29	613320	30
SZB35H7/ 3	35	7	3000	0,29	613330	30

Bezeichnung	Materialstärke 1,0 mm					VPE
	Breite a mm	Höhe H mm	Länge L mm	kg 1 m	Katalog Nr.	
SZB35H15/01	35	15	100	0,40	613401	50
SZB35H15/02	35	15	200	0,40	613402	50
SZB35H15/03	35	15	300	0,40	613403	50
SZB35H15/04	35	15	400	0,40	613404	50
SZB35H15/05	35	15	500	0,40	613405	50
SZB35H15/06	35	15	600	0,40	613406	50
SZB35H15/07	35	15	700	0,40	613407	50
SZB35H15/08	35	15	800	0,40	613408	50
SZB35H15/09	35	15	900	0,40	613409	50
SZB35H15/095	35	15	950	0,40	613495	50
SZB35H15/ 1	35	15	1000	0,40	613410	50
SZB35H15/ 2	35	15	2000	0,40	613420	30
SZB35H15/ 3	35	15	3000	0,40	613430	30

Die Schiene ist in jeder Länge bis zu 6 m erhältlich.

Material:

Stahl, verzinkt nach dem Sendzimirverfahren
PN-EN ISO 10327:2005.

Weitere Ausführungen:

F-Stahl, feuerverzinkt nach

PN-EN ISO 1461:2000

L-Pulverbeschichtung in jeder Farbe

Ihr Kontakt

■ **straschu Elektro-Vertriebs-GmbH**
Mackenstedter Straße 9, 28816 Stuhr
Telefon +49 4206 4166-0
Telefax +49 4206 4166-80
vertrieb@straschu-ev.de, www.straschu.de

■ **Niederlassung Hamburg**
Flagentwiel 37, 22457 Hamburg
Telefon +49 40 556215-0
Telefax +49 40 556215-10
hamburg@straschu-ev.de, www.straschu.de

■ **straschu Rostock Elektro-Vertriebs GmbH**
Messestraße 20, 18069 Rostock
Telefon +49 381 77645-0
Telefax +49 381 77645-40
rostock@straschu-ev.de, www.straschu.de

■ **straschu Elektro-Dystrybcja Sp. z o. o.**
ul. Chodowieckiego 7, 80-208 Gdańsk (Polen)
Telefon +48 58 5240092
Telefax +48 58 3458021
buiro@straschu.pl, www.straschu.pl