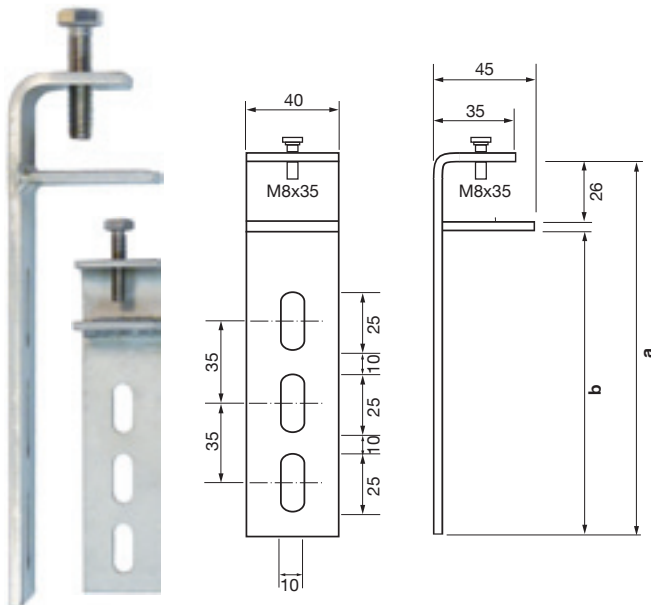


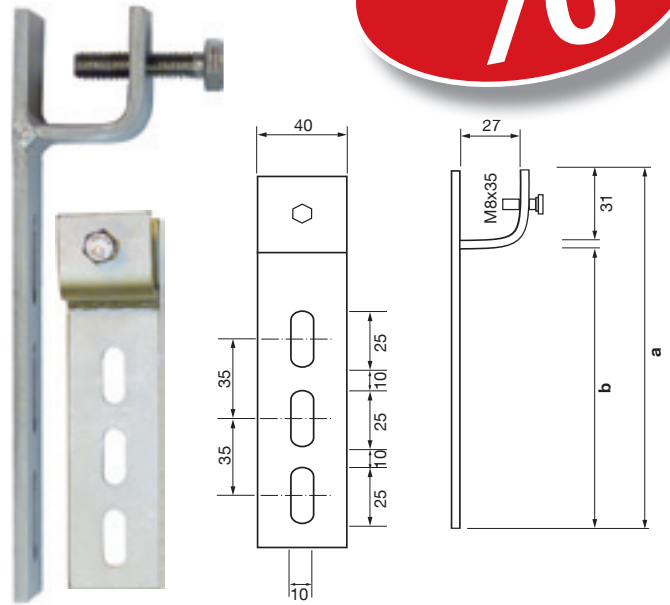
SONDERANGEBOTE | ABVERKAUF

- VARIABLE SCHRAUBBEFESTIGUNGEN

F-Halter



Y-Halter



Feuerverzinkte Ausführung (Materialstärke 4 mm) F-Halter

Lochzahl	Artikel-Nr.	a in mm	b in mm	Abverkaufs-Preis in €
1	135651	85	51	3,60
2	135653	125	91	3,90
3	135654	165	165	4,15

Feuerverzinkte Ausführung (Materialstärke 4 mm) Y-Halter

Lochzahl	Artikel-Nr.	a in mm	b in mm	Abverkaufs-Preis in €
1	135645	90	55	3,90
2	135647	125	90	4,15
4	135650	200	165	4,70

Edelstahl Ausführung (Materialstärke 4 mm) F-Halter

Lochzahl	Artikel-Nr.	a in mm	b in mm	Abverkaufs-Preis in €
1	135661	85	51	6,80
2	130660	125	91	7,45
3	135658	165	131	8,80
4	135657	205	171	9,45

Edelstahl Ausführung (Materialstärke 4 mm) Y-Halter

Lochzahl	Artikel-Nr.	a in mm	b in mm	Abverkaufs-Preis in €
1	135662	90	55	7,45
2	135663	125	90	8,15
3	135664	160	125	8,80
4	135665	200	165	9,45

Die Schraubbefestigungen kommen dort zum Einsatz, wo nicht gebohrt werden darf. Durch diese Befestigungsmöglichkeit reduziert sich der Montageaufwand und die Flexibilität bei der Montage steigt. Die Montage kann senkrecht oder waagrecht an Stahlträgern oder Maschinen erfolgen. Jeder Halter wird mit einer Sechskantschraube M8x35 geliefert.

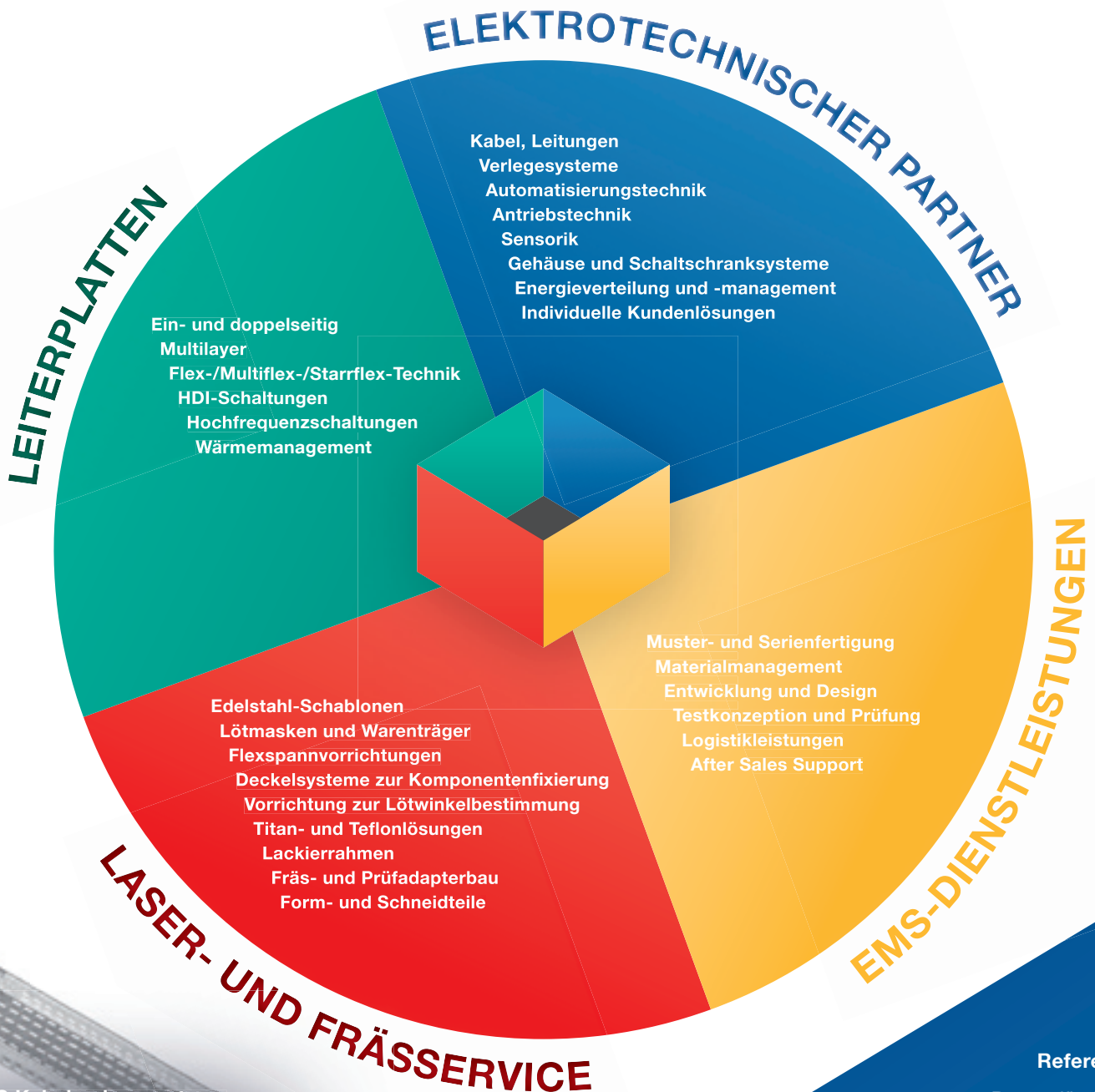
Weitere Informationen unter Tel. +49 4206 4166-0 oder schicken Sie eine Mail an baks-team@straschu-ev.de.

Alle Preise verstehen sich pro Satz in Netto zzgl. MwSt. und Versand. Es gelten unsere AGB welche Sie unter straschu.de einsehen können. Dieses Angebot gilt nur solange der Vorrat reicht.



straschu Gruppe: Synergien nutzen

Durch das Zusammenführen aller Leistungskomponenten der straschu Gruppe entsteht ihr maßgeschneidertes „Rund-um-sorglos-Paket“ für Elektrotechnik und Elektronik. Profitieren sie von unserem Know-how und erhalten sie funktionsorientierte Komplettlösungen.



BAKS Kabelverlegesysteme
Wir sind Premium Partner von BAKS mit eigenem Vertriebslager in Stuhr. Sie kennen BAKS noch nicht? Oder haben Bedarf an Kabelverlegesystemen? Dann sprechen Sie uns an! Wir beraten Sie gerne unverbindlich und kompetent.

Referenzen

- Baustoffindustrie
- Fahrzeugindustrie
- Luft- und Raumfahrt
- Maschinenbau
- Nahrungsmittelindustrie
- Schaltanlagen- und Steuerungsbau
- Verpackungsmittelindustrie
- Werftindustrie